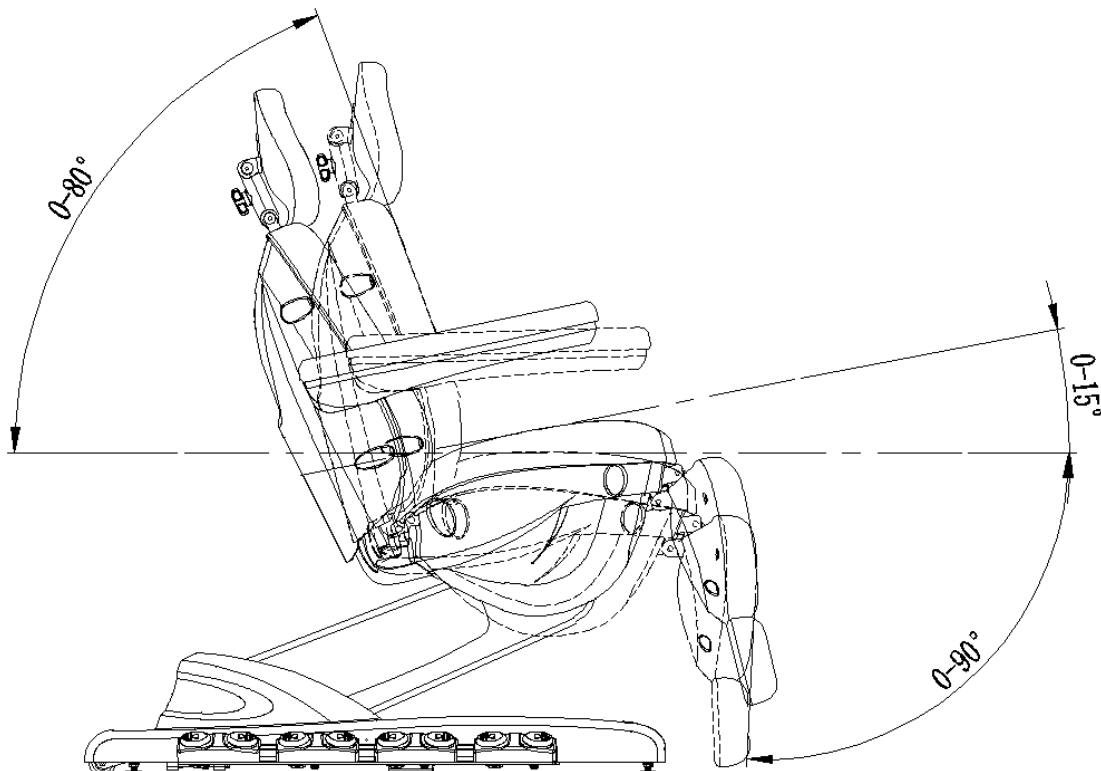
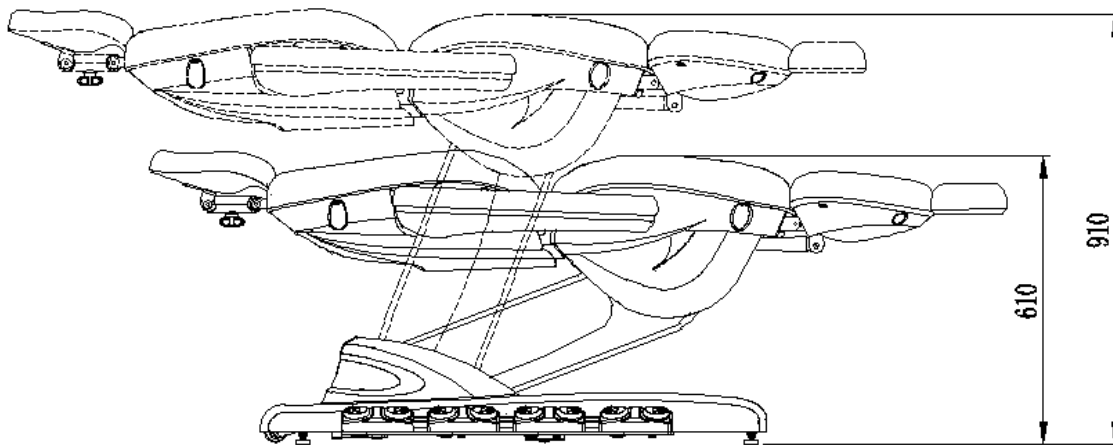
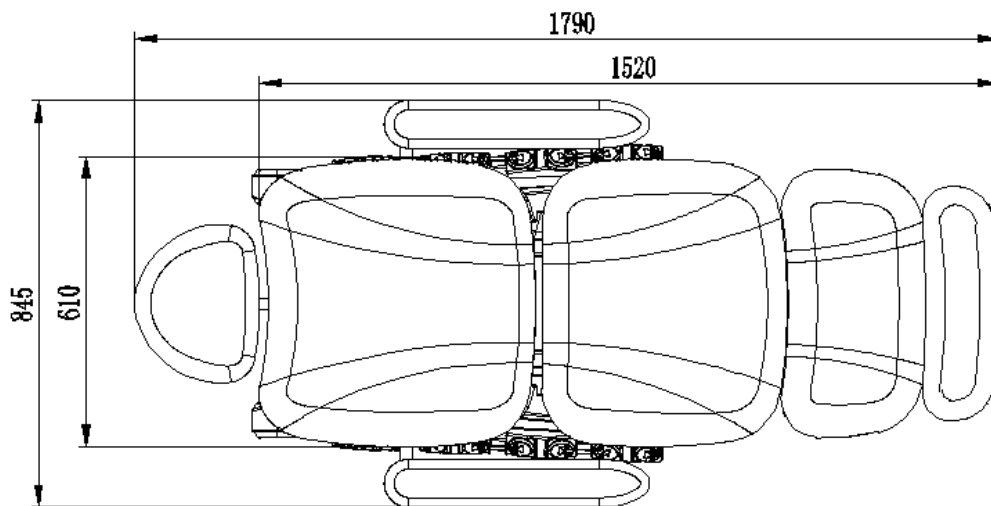

Fauteuil électrique de soins esthétiques

Mode d'emploi



Distribué par:
Robé Médical
26 rue des Poncées
88200 Saint Etienne les Remiremont
www.robe-materiel-medical.com

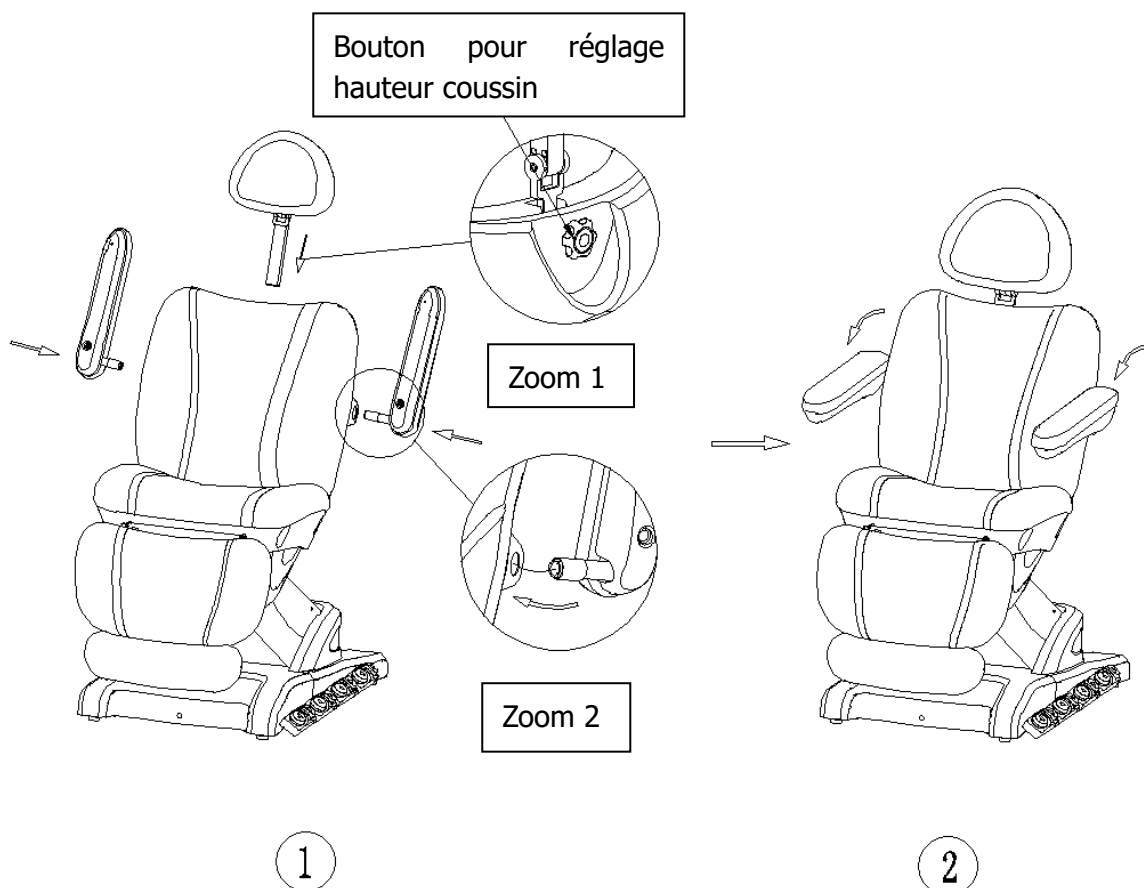
- **Caractéristiques techniques**



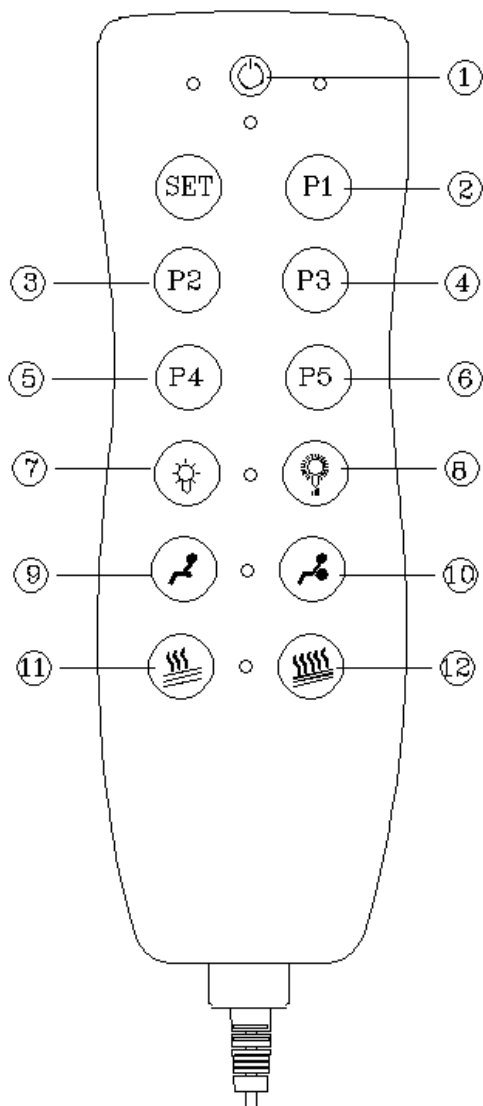
Dimensions	1790x845x610-910mm
Charge maximale	200kg
Poids net	73.5kg
Hauteur minimale	610mm
Hauteur maximale	910mm
Tension d'entrée	AC100~130V/220~240, 50/60Hz
Tension de sortie	DC 24V

• Instructions d'assemblage

- (1) Insérer le coussin dans le fauteuil et desserrer la vis pour ajuster la hauteur (voir schéma 1).
- (2) Installer les accoudoirs en insérant la barre de l'accoudoir dans les trous prévu à cet effet de part et d'autre du fauteuil. Faire pivoter les accoudoirs de 90 degrés dans le sens horaire (voir schéma 2).



• Télécommande de contrôle



Bouton ① ON, le fauteuil s'allume, les fonctions sont utilisables ; OFF, le fauteuil revient dans sa position initiale, appuyer une nouvelle fois pour stopper le fauteuil lorsqu'il a atteint la position souhaitée.

Boutons ②-⑥ pour mettre le fauteuil dans l'une des positions préenregistrées.

Bouton ⑦ pour contrôler la couleur de la lumière. Appuyer une fois pour changer la couleur de la lumière. Après 5 appuis consécutifs, la lumière passe en mode cyclique, une pression supplémentaire permet d'éteindre ce mode.

Bouton ⑧ pour ajuster l'intensité lumineuse de la lumière colorée.

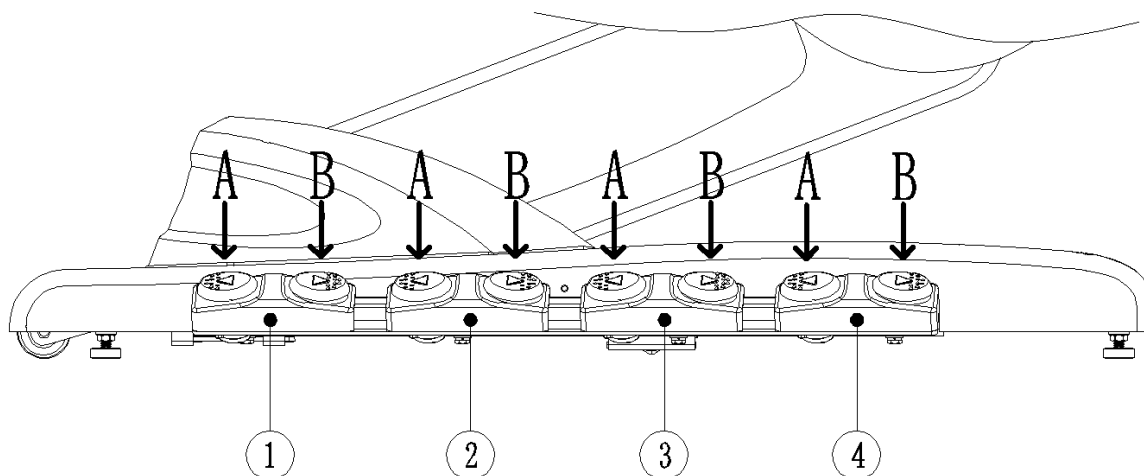
Bouton ⑨ pour éteindre la fonction coussin d'air.

Bouton ⑩ pour allumer la fonction coussin d'air.

Bouton ⑪ pour éteindre la fonction chauffage.

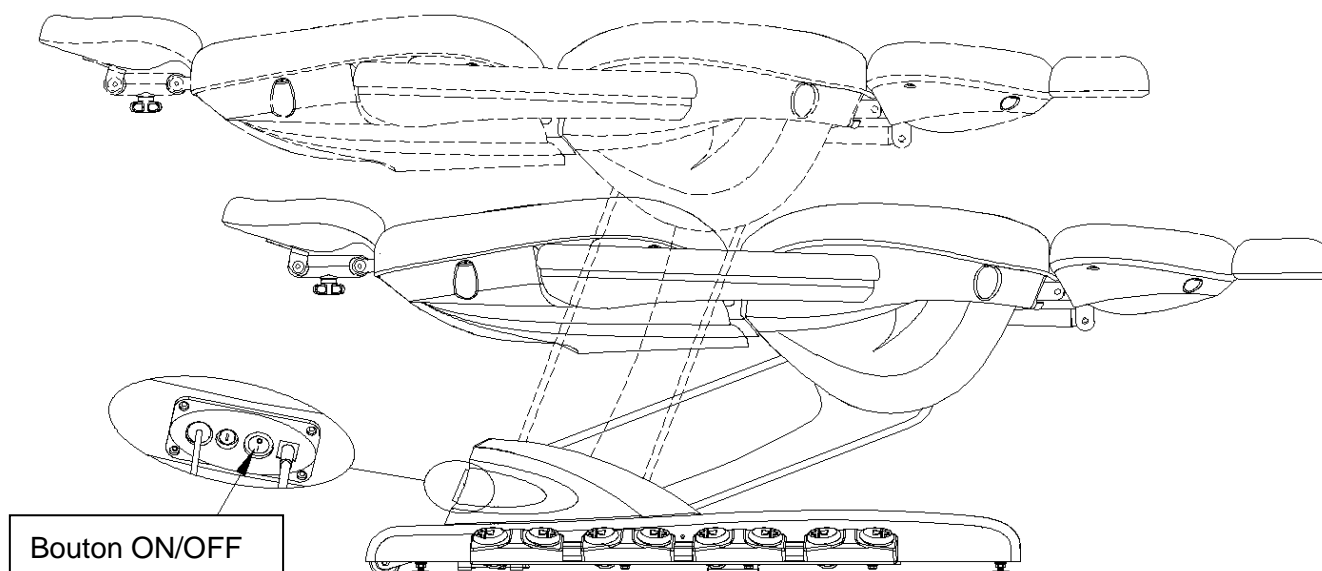
Bouton ⑫ pour allumer la fonction chauffage.

- **Méthode pour le contrôle pédale**



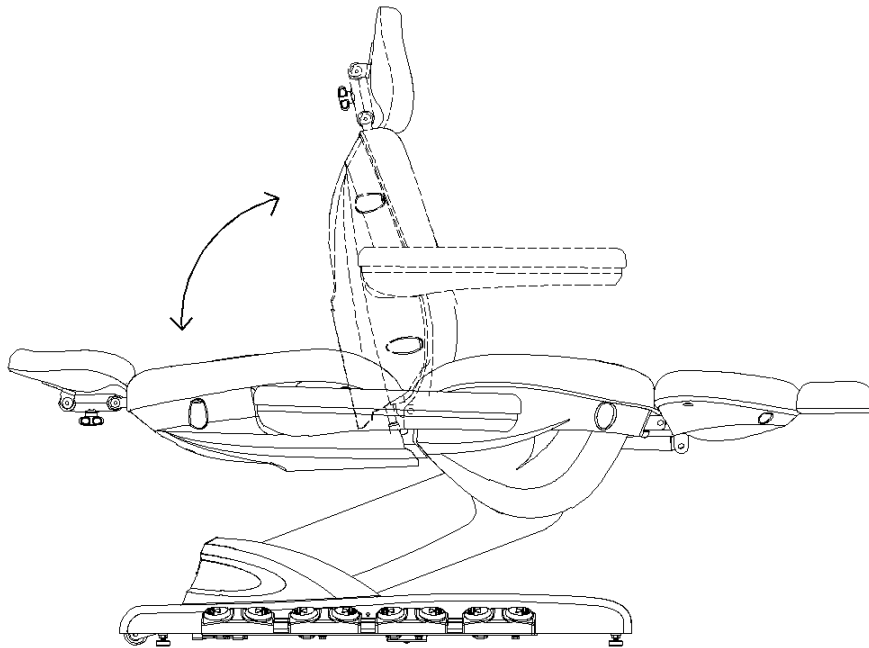
Réglage de la hauteur

Appuyer sur le bouton ON/OFF pour allumer le fauteuil, puis appuyer le pied sur la pédale ① pour monter et descendre le fauteuil grâce aux boutons A ou B.



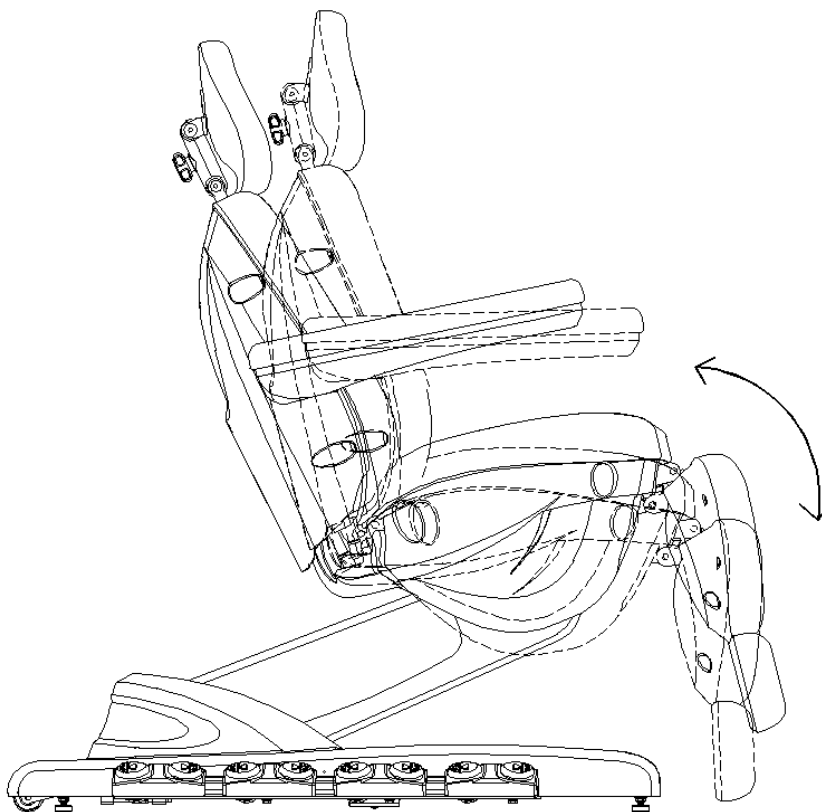
Réglage de la position du dossier

Appuyer le pied sur A ou B de la pédale ② pour ajuster l'angle d'inclinaison du dossier (schéma ci-dessous).



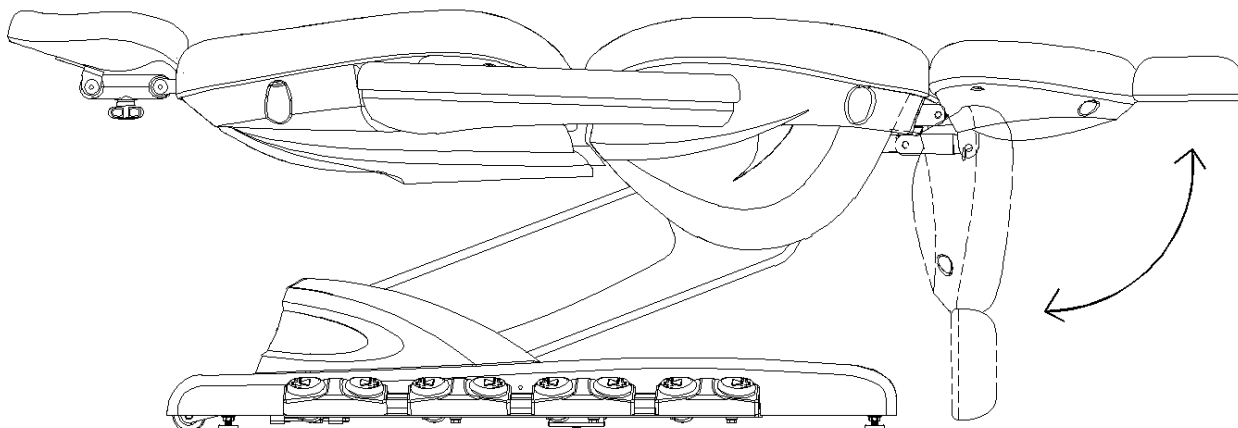
Réglage de la position de l'assise

Appuyer le pied sur A ou B de la pédale ③ pour ajuster l'angle d'inclinaison de l'assise (schéma ci-dessous)



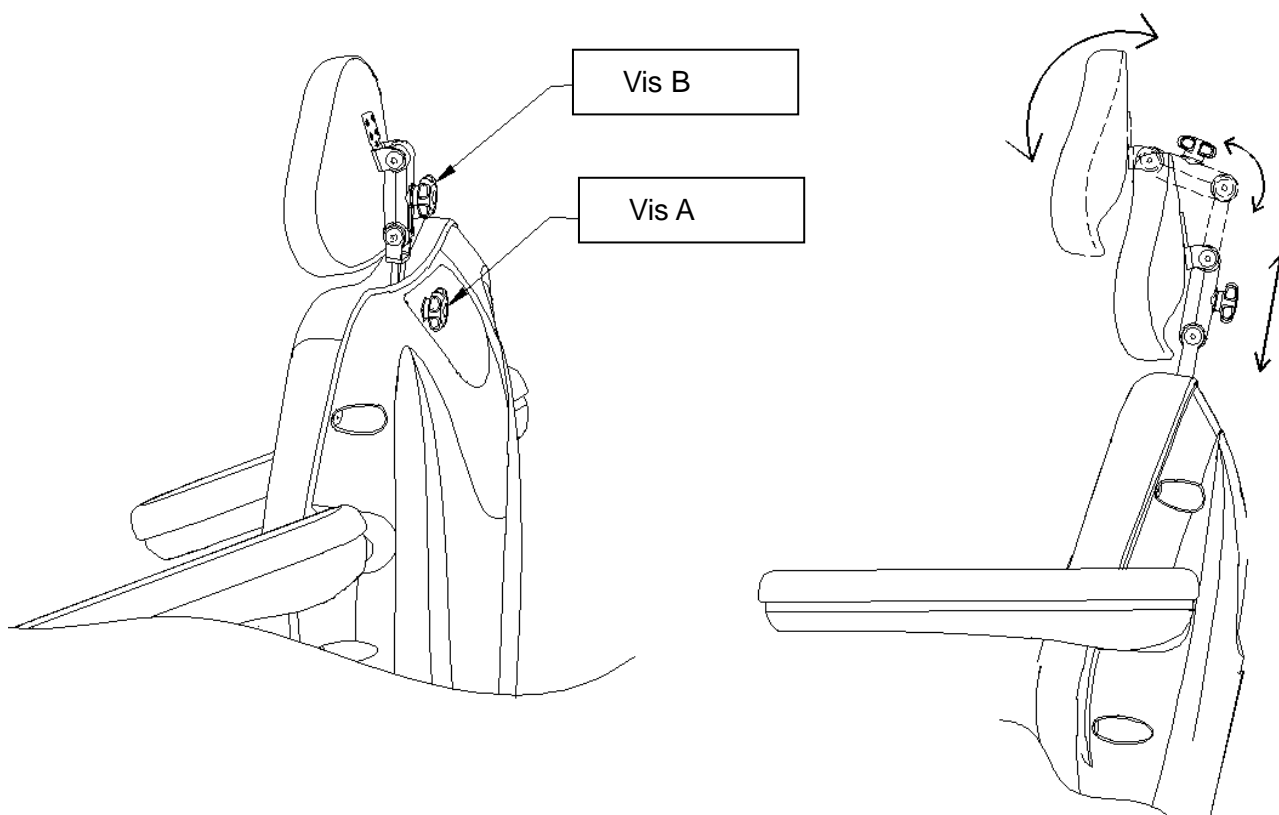
Réglage de la position du repose-pied

Appuyer le pied sur A ou B de la pédale ④ pour ajuster l'angle d'inclinaison de l'assise (schéma ci-dessous).



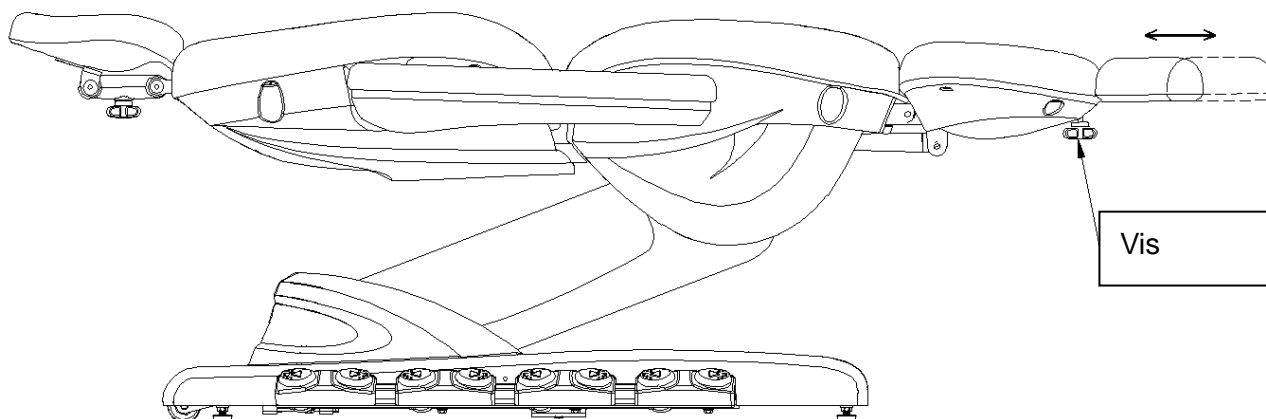
- **Réglage de la position du coussin**

La hauteur du coussin peut être ajustée en desserrant la vis A. Le coussin peut être pivoté ou basculé en desserrant la vis B (voir schéma ci-dessous).



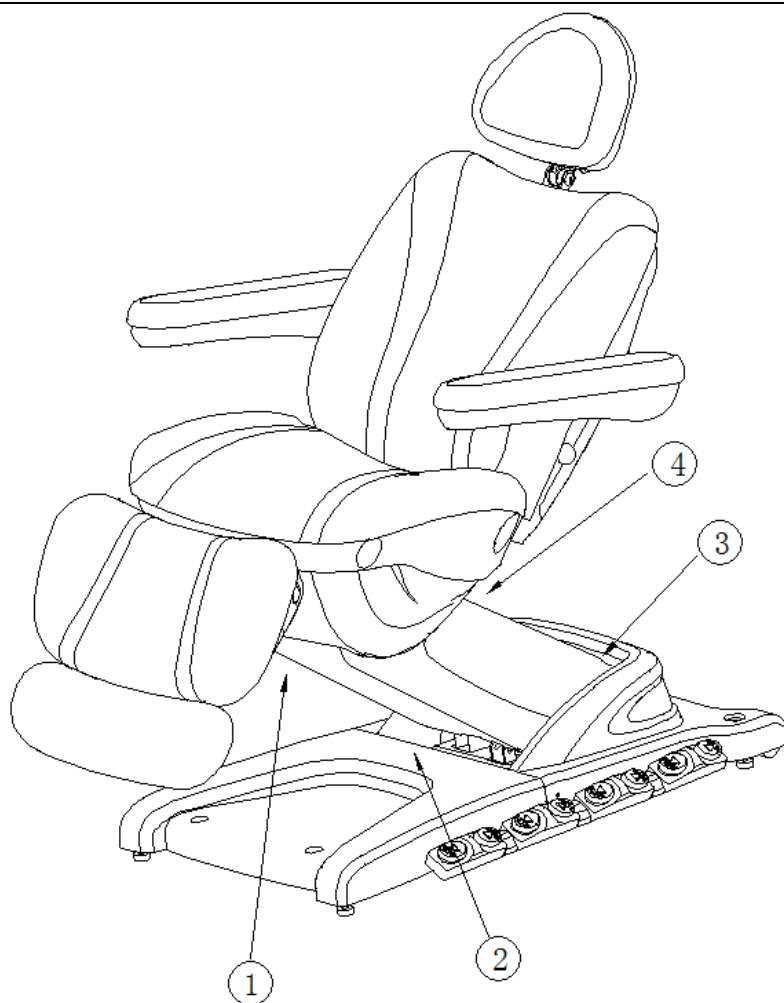
• Extension du repose-pied

Ajuster la longueur du repose-pied en desserrant la vis sous le repose-pied (voir schéma ci-dessous).



• Instructions

1. Lire attentivement le mode d'emploi avant d'allumer, d'utiliser et d'ajuster le fauteuil.
2. Ce fauteuil électrique de soins fonctionne avec un câble d'alimentation à 3 fils. Il doit être connecté à une sortie trois-trous possédant une électrode reliée à la terre. La connexion de l'électrode relié à la terre doit se faire de manière délicate afin de prévenir les utilisateurs de toute décharge électrique en fonctionnement normal.
3. Toutes les prises, boutons et autres composants connectés au câble d'alimentation ne doivent en aucun cas être plongés dans l'eau ou tout autre liquide.
4. Ne pas mettre les mains, les pieds, la tête ou toute autre partie du corps dans l'espace vide lorsque le fauteuil est en mouvement par pression des boutons de la télécommande manuel ou des pédales.
5. Ne pas utiliser le fauteuil lorsque la prise, un bouton ou tout autre composant connecté au câble d'alimentation est endommagé.
6. Il est à noter que la fréquence est de 6min/h lorsque le moteur du fauteuil est utilisé.
7. La maintenance ne doit pas être effectuée sans formation officielle.



• Dangers

1. Ne pas utiliser pour les personnes atteintes d'ostéoporose ou de problèmes cardiaques.
2. Ne pas utiliser pour les femmes enceintes ou pendant les menstruations.
3. Ne pas utiliser pour les personnes handicapées.
4. Les enfants de moins de 14 ans sans surveillance ne doivent pas utiliser ce fauteuil.
5. Tout endommagement du câble d'alimentation ou de la prise doit être réparé avant l'utilisation. La réparation doit être opérée par un professionnel ou le fournisseur.
6. La tension doit correspondre à la tension de sécurité. Une tension non conforme peut endommager le produit.
7. Ne pas toucher le bouton ON/OFF avec les mains mouillées pour éviter toute électrocution.
8. Le produit ne doit pas être branché avant son installation complète.
9. Le câble d'alimentation ne doit pas être placé dans le chemin des piétons afin d'éviter tout risque de trébuchement ou de chute.
10. Le fauteuil doit être propre. Nettoyer à l'aide d'une lavette douce et d'un détergent neutre dilué.
11. Ne pas débrancher le produit quand il n'est pas utilisé.
12. Ne pas démonter ce produit sans autorisation préalable. Merci de prendre contact avec votre fournisseur officiel pour toute réparation.

• Entretien

1. Nettoyage quotidien
Dépoussiérer à l'aide d'une lavette douce et sèche.
2. Elimination de la saleté tenace
Dans un premier temps, utiliser un chiffon doux avec un détergent neutre dilué pour le nettoyer.
Puis, utiliser une lavette sèche pour frotter.
3. Ne pas utiliser de benzène, de diluant, d'essence, ou tout autre solvant.
Ces solvants peuvent endommager la sellerie ou en causer la corrosion.
4. Environnement de stockage et d'utilisation
Ne pas exposer au soleil et à l'humidité, cela pourrait endommager le produit.
5. Utiliser le produit à une température comprise entre -5°C to 50°C et une humidité relative comprise entre 45% et 85%.

• Dysfonctionnements

Si vous rencontrez un dysfonctionnement lors de l'utilisation du produit, veuillez vérifier les possibilités et solutions listées ci-dessous :

Dysfonctionnement	Problème	Solution
La/les pédales ne répondent pas	1. Vérifier si l'indicateur d'alimentation est allumé ou pas. 2. Vérifier si la pédale est à son maximum. 3. Vérifier si l'appareil est bien branché. 4. Vérifier que toutes les connexions du transformateur fonctionnent.	1. Essayer d'éteindre et de rallumer l'appareil. 2. Essayer d'autres boutons pour voir s'ils fonctionnent. 3. Débrancher et rebrancher l'appareil. 4. Rebrancher et connecter à nouveau.
Bruits et vibrations lorsque le patient monte et descend du fauteuil	Vis et écrous desserrés	Resserrer toutes les vis et écrous.
La lumière n'éclaire pas alors qu'elle est en position ON	Le fusible a brûlé.	Remplacer le fusible.